



# CUSTOM EDITIONS

by  *graphic*

ΚΑΤΑΛΟΓΟΣ 2023

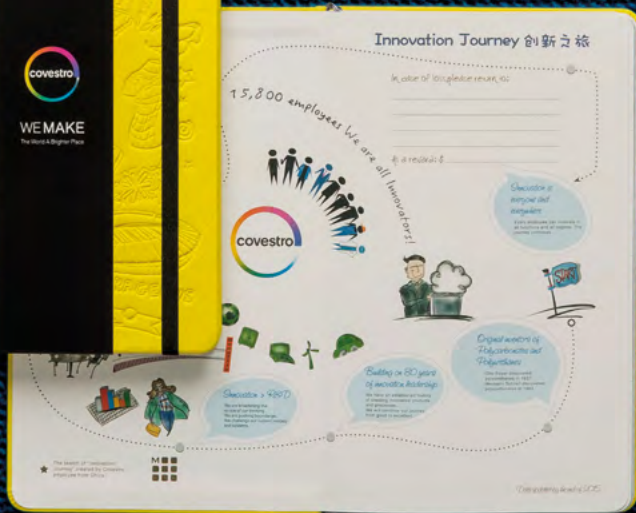
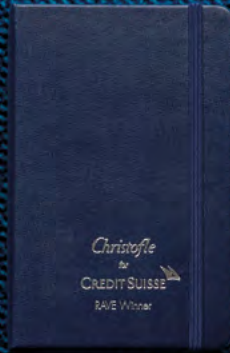
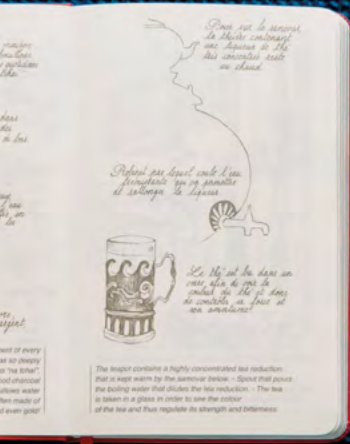
# ΠΕΡΙΕΧΟΜΕΝΑ

ΈΝΑ ΑΥΘΕΝΤΙΚΟ BRAND	1
Ο ΚΟΣΜΟΣ MOLESKINE®	2
ΠΡΟΣΑΡΜΟΣΜΕΝΕΣ ΕΚΔΟΣΕΙΣ	4
ΕΞΑΤΟΜΙΚΕΥΣΗ	5
ΤΕΧΝΙΚΕΣ ΕΞΑΤΟΜΙΚΕΥΣΗ	6
CLASSIC NOTEBOOK POCKET	8
CLASSIC NOTEBOOK LARGE	10
CLASSIC NOTEBOOK X-LARGE	12
CLASSIC NOTEBOOK EXPANDED	14
CLASSIC NOTEBOOK MEDIUM	15
CAHIER JOURNALS	16
PASSION JOURNAL	18
GIFTBOX MOLESKINE®	19
SMART WRITING SET	20
BUSINESS BACKPACK	21



# ENA AYΘENTIKO BRAND

Ένα πολιτισμικό σύμβολο





Ο ΚΟΣΜΟΣ MOLESKINE®

## ΤΟ ΘΡΥΛΙΚΟ ΣΗΜΕΙΩΜΑΤΑΡΙΟ

Το σημειωματάριο Moleskine® είναι ο κληρονόμος και συνεχιστής των θρυλικών σημειωματάρων που χρησιμοποίησαν καλλιτέχνες και διανοούμενοι τους δύο τελευταίους αιώνες: μεταξύ αυτών ο Βίνσεντ Βαν Γκογκ, ο Πάμπλο Πικάσο, ο Έρνεστ Χέμινγουεϊ και ο Μπρους Τσάτουιν. Σήμερα, γιορτάζεται στην ποπ κουλτούρα ως ένα σύγχρονο είδωλο, ένας ελκυστικός λευκός χώρος όπου τα λόγια και τα σκίτσα σου σε οδηγούν σε μια συνεχώς εξελισσόμενη δημιουργικότητα.



## ΤΟ ΜΑΝΙΦΕΣΤΟ ΜΑΣ

Στη Moleskine® πιστεύουμε στη διαχρονική δύναμη της γραφής ως βασική έκφραση του ανθρώπινου πολιτισμού, μια ισχυρή πράξη για την απελευθέρωση της ανθρώπινης ιδιοφυΐας και την προώθηση ανάπτυξης και της ανταλλαγής γνώσεων και αλφαριθμητισμού. Σε μια γρήγορη τεχνολογική εποχή, γιορτάζουμε περήφανα την τέχνη του ανθρώπινου αγγίγματος: η διαρκής απόλαυση της τοποθέτησης του στυλό στο χαρτί για να απελευθερώσεις τη μοναδική φωνή σου. Γιορτάζουμε την επίσημη, στοχαστική και διαλογιστική χειρονομία του στυλό που γλιστράει σε μια λευκή σελίδα· ο ρομαντισμός της δημιουργίας μιας προσωπικής ιστορίας για να καταγραφεί για πάντα μια ανάμνηση και να αφευθεί ένα ξεχωριστό σημάδι σε όλη τη μοναδική ομορφιά του. Η γραφή με το χέρι είναι καθολική και βαθιά προσωπική. Είναι ένας στοχαστικός τρόπος για να εκφράσεις τον πραγματικό σου εαυτό και να συνδεθείς με τους άλλους με έναν πολύ οικείο αλλά καθολικά προσβάσιμο τρόπο. Πέραν το στυλό στο χαρτί και απελευθέρωσε τη μοναδική φωνή σου.



## ΓΡΑΨΕ ΤΗΝ ΙΣΤΟΡΙΑ ΣΟΥ

"Κάθε σημειωματάριο Moleskine® είναι ένα βιβλίο που δεν έχει ακόμη γραφτεί και μια ιστορία που περιμένει να ειπωθεί"

Maria Sebregondi, συνιδρύτρια της Moleskine® και πρόεδρος του Ιδρύματος Moleskine®.



## ΜΙΑ ΔΗΜΙΟΥΡΓΙΚΗ ΙΣΤΟΡΙΑ

Στο βιβλίο του The Songlines, ο Τσάτουιν αφηγείται την ιστορία του μικρού μαύρου σημειωματάρου. Το 1986, ο κατασκευαστής, μια μικρή οικογενειακή επιχείρηση με έδρα τη γαλλική πόλη Tours, χρεοκόπησε. "Le vrai moleskine n'est plus" ήταν τα λακωνικά λόγια που έβαζε στο στόμα του ιδιοκτήτη του βιβλιοπωλείου της Rue de l'Ancienne Comédie όπου συνήθως αγόραζε τα σημειωματάρια του. Ο Τσάτουιν αγόρασε όλα τα σημειωματάρια που μπορούσε να βρει πριν από την αναχώρησή του για την Αυστραλία, αλλά δεν ήταν αρκετά. Το 1997, η εταιρεία που τώρα είναι γνωστή ως Moleskine® επανέφερε το θρυλικό σημειωματάριο στη ζωή.



## ΚΟΙΝΟΤΗΤΑ myMOLESKINE

Μια κοινότητα καλλιτεχνών με κοινή αγάπη για το χαρτί και το Moleskine®. Το myMoleskine είναι μια ζωντανή βιβλιοθήκη δημιουργιών εμπνευσμένων από το Moleskine®. Έχει 365.000 εγγεγραμμένα μέλη και 24.000 ανεβασμένα έργα τέχνης.



## ΔΗΜΙΟΥΡΓΙΚΑ ΕΡΓΑΛΕΙΑ ΓΙΑ ΜΙΑ ΚΟΙΝΩΝΙΚΗ ΑΛΛΑΓΗ

Ένα μακροπρόθεσμο πρόγραμμα για την υποστήριξη δημιουργικών οργανώσεων σε όλο τον κόσμο. Τα δημιουργικά εργαλεία για την Κοινωνική Αλλαγή ενδυναμώνουν τις υποβαθμισμένες κοινότητες παρέχοντας δημιουργικά εργαλεία για την προώθηση της αυτοέκφρασης και την καλλιέργεια της δημιουργικής σκέψης. Η CT4SC είναι μια κοινή πρωτοβουλία του Ιδρύματος Moleskine και της εταιρείας Moleskine®.



## FOLD MAGAZINE

Το Fold Magazine αντιπροσωπεύει την πολιτιστική καρδιά της μάρκας: κάθε ιστορία εξερευνά ιδέες, ανθρώπους και μέρη στην πρώτη γραμμή του σύγχρονου πολιτισμού.



## ΙΔΡΥΜΑ MOLESKINE®

Το Ίδρυμα Moleskine® είναι ένας μη κερδοσκοπικός οργανισμός που πιστεύει ότι η πρόσβαση στη δημιουργικότητα και την ποιοτική εκπαίδευση είναι το κλειδί για τη δημιουργία συστημικής κοινωνικής αλλαγής. Το Ίδρυμα χρησιμοποιεί μη συμβατική εκπαίδευση για να ενθαρρύνει τους περιθωριοποιημένους νέους να έχουν πρόσβαση σε δημιουργικές δεξιότητες, ξεκλειδώνοντας τις δυνατότητές τους και μεταμορφώνοντας τις κοινότητές τους.





## ΠΡΟΣΑΡΜΟΣΜΕΝΕΣ ΕΚΔΟΣΕΙΣ

Κάθε Εταιρεία έχει μια ιστορία. Αφήστε μας να αφηγηθούμε τη δική σας ιστορία

Στον σημερινό κόσμο, αυτό που κάνει μια εταιρεία να ξεχωρίζει δεν είναι απαραίτητα το προϊόν ή η υπηρεσία, αλλά η ιστορία της. Μια κληρονομιά που συσσωρεύτηκε από γενιά σε γενιά. Είναι η ικανότητα παροχής καινοτόμων απαντήσεων στις προκλήσεις αυτό που διαφοροποιεί μια εταιρεία από τους ανταγωνιστές της.

**Η Moleskine® βοηθά τις εταιρείες να διηγηθούν τις ιστορίες τους.**



### ΑΦΗΓΗΣΗ ΙΣΤΟΡΙΩΝ ΓΙΑ ΝΑ ΠΟΥΛΗΣΕΙΣ

Πάντα είναι μια καλή στιγμή για να δημιουργήσεις μια Εξατομικευμένη Έκδοση Moleskine®: η πώληση ενός εξατομικευμένου αποκλειστικού προϊόντος, η οργάνωση μιας εκπαιδευτικής εκδήλωσης για τους υπαλλήλους σου, το να κάνεις ένα δώρο στους πελάτες, τους συνεργάτες ή τους συνεταιίρους σου, η γνωστοποίηση της κυκλοφορίας ενός νέου προϊόντος ή η εδραίωση της ταυτότητας της μάρκας σου.

### ΓΙΑΤΙ ΝΑ ΕΠΙΛΕΞΕΙΣ ΤΗ MOLESKINE®;

Η Moleskine® είναι μια παγκόσμια εμβληματική μάρκα με πλούσια καλλιτεχνική και πολιτιστική κληρονομιά, συνώνυμη με το κλασικό και σύγχρονο ντιζάιν. Τα αντικείμενα που δημιουργεί δεν είναι μόνο όμορφα, καλοσχεδιασμένα και διαρκή δώρα, αλλά είναι επίσης βαθιά συνδεδεμένα με τις αξίες της προσωπικής ταυτότητας, της μνήμης και της φαντασίας.





# ΕΞΑΤΟΜΙΚΕΥΣΗ

Ξεκινήστε το έργο σας, ξεκινήστε την αφήγηση της δικής σας ιστορίας

Τα σημειωματάρια μας είναι βιβλία προς συγγραφή-οι τσάντες μας, περιέκτες που πρέπει να γεμίσουμε και τα σκεύη γραφής μας, καύσιμα για επικοινωνία. Προσφέρουμε απλά και λειτουργικά αντικείμενα, προσεκτικά σχεδιασμένα, που μπορούν να γίνουν ισχυροί επικοινωνιολόγοι για τις καλύτερες μάρκες στον κόσμο.

**Άρχισε να λες την ιστορία σου.**



Υπάρχουν πολλοί τρόποι για να εφαρμόσεις την ταυτότητα μιας εταιρείας στα αντικείμενα Moleskine®, από τις κλασικές τεχνικές εκτύπωσης έως τις τελευταίες τεχνολογικές εξελίξεις. Μάθε περισσότερα για το καθένα παρακάτω.

Λάβε υπόψη ότι τα αποτελέσματα χαρακτηριστικής σε ανάγλυφο ή σε μεταξοτυπία ενδέχεται να διαφέρουν. Η ομάδα μας θα σε βοηθήσει να λάβεις την καλύτερη τεχνική απόφαση για να επικοινωνήσεις την ιστορία σου.

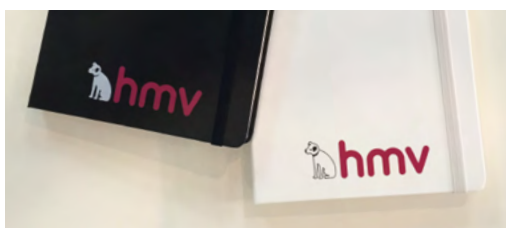
## ΧΑΡΑΞΗ

Παρόμοια με την προηγούμενη, χαρακτηριστική ανάγλυφου, ευαίσθητη στην αφή. Η διαφορά είναι η απουσία έγχρωμων φύλλων στο ανάγλυφο, διατηρώντας το αρχικό χρώμα του σημειωματάριου για να επιτευχθεί ένα κομψό και ταυτόχρονα διακριτικό αποτέλεσμα.



## ΜΕΤΑΞΟΤΥΠΙΑ

Μία από τις παλαιότερες μεθόδους εκτύπωσης που χρησιμοποιείται ακόμα και σήμερα, της οποίας το τελικό αποτέλεσμα είναι ζωντανά και ελκυστικά χρώματα. Μπορεί να αναπαράγει σχεδόν οποιοδήποτε χρώμα και γι' αυτό τη χρησιμοποιούμε πάντα για την εκτύπωση λογότυπων και εταιρικών χρωμάτων. Αυτή η τεχνική λειτουργεί καλά σε έργα μεταξύ ενός και τεσσάρων χρωμάτων.



## HOT STAMPING

Μία από τις παλαιότερες μεθόδους εκτύπωσης που χρησιμοποιείται ακόμα και σήμερα, της οποίας το τελικό αποτέλεσμα είναι ζωντανά και ελκυστικά χρώματα. Μπορεί να αναπαράγει σχεδόν οποιοδήποτε χρώμα και γι' αυτό τη χρησιμοποιούμε πάντα για την εκτύπωση λογότυπων και εταιρικών χρωμάτων.



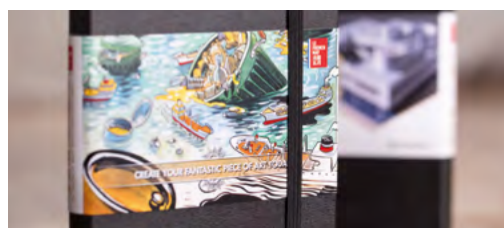
## BRITEPIX™

Νέα τεχνική που επιτρέπει την αναπαραγωγή έγχρωμου κειμένου και εικόνων, εκτός από μεταλλικά χρώματα, σε μεγάλη ποικιλία επιφανειών. Είναι ένας εξαιρετικός τρόπος για να διαμορφώσεις τις πιο δύσκολες εικόνες.



## OFFSET

Τεχνική που έχει αντικαταστήσει την τυπογραφία και τη λιθογραφία λόγω της υψηλότερης ποιότητας, της υψηλότερης ταχύτητας περιστροφής και του χαμηλότερου κόστους παραγωγής. Μια τεχνική εκτύπωσης χαρτιού που στη Moleskine® χρησιμοποιούμε για όλα τα αξεσουάρ χαρτιού μας όπως ένθετα, χάρτινες ταινίες, φυλλάδια ή κουτιά δώρων. Διατίθεται μόνο για συγκεκριμένα πρόσθετα χαρτιού και έργα.







## ΣΗΜΕΙΩΣΤΕ ΤΙΣ ΔΡΑΣΤΗΡΙΟΤΗΤΕΣ ΣΑΣ ΕΝ ΚΙΝΗΣΕΙ

Η μάρκα σας θα συσχετιστεί με:

- > Φαντασία: Τα σημειωματάρια Moleskine® είναι πλατφόρμες ανοιχτές στη δημιουργικότητα σπουδαίοι καλλιτέχνες αποτύπωσαν τις ιδέες τους σε αυτά!
- > Προσωπική ταυτότητα: Ένα σημειωματάριο Moleskine® γίνεται αναπόσπαστο μέρος της προσωπικότητάς του ιδιοκτήτη του. Είναι ένα πλήρες και έξυπνο εργαλείο που συμβάλλει στο να μεταφέρουμε την προσωπικότητά μας, εκφράζοντας τα ενδιαφέροντα και τα γούστα μας.
- > Ένα πολιτισμικό σύμβολο: Ένα σημειωματάριο Moleskine® συνδέει τον κάτοχό του με μια κληρονομιά τέχνης, λογοτεχνίας και πολιτισμού γενικά.
- > Υψηλή ποιότητα: Τα σημειωματάρια Moleskine® ακολουθούν μια προσεκτική διαδικασία κατασκευής με φινίρισμα υψηλής ποιότητας.

## ΤΟ MOLESKINE® ΚΑΝΕΙ ΤΗ ΔΙΑΦΟΡΑ

Μπορείτε να ταυτοποιήσετε ένα Σημειωματάριο Moleskine® από τα εξής στοιχεία:

- > Ελαστικό κλείσιμο
- > Σελιδοδείκτης κορδέλα
- > Εσωτερική θήκη από χαρτόνι και ύφασμα
- > Στρογγυλεμένες γωνίες
- > Μπροστινό εσώφυλλο με σημείωμα "Σε περίπτωση απώλειας"
- > Χαρτί υπόλευκου χρώματος με πιστοποίηση FSC

## ΓΙΑ ΚΑΘΕ ΕΥΚΑΙΡΙΑ!

- > Η μάρκα που ταυτοποιεί την δραστηριότητα
- > Μέσα
- > Διασκέψεις και συνέδρια
- > Εκπαίδευση
- > Εσωτερική εταιρική επικοινωνία
- > Εταιρικά δώρα
- > Προγράμματα κινήτρων



# CLASSIC NOTEBOOK POCKET 9 X 14 CM

HARD COVER - 15054

SOFT COVER - 15096

Κλασικές  
και κομψές



BLACK



BLACK



Ένα σημειωματάριο εσέπης  
με ιδανικό μέγεθος για να το  
έχετε πάντα μαζί σας

HARD COVER - 15054

HARD COVER - 15054

SOFT COVER - 15096



BLACK



SAPPHIRE  
BLUE



SCARLET  
RED\*



PRUSSIAN  
BLUE\*



BLACK



BLACK

ΑΛΛΕΣ ΕΠΙΛΟΓΕΣ ΚΑΤΟΠΙΝ ΑΙΤΗΜΑΤΟΣ



WHITE



SAPPHIRE  
BLUE

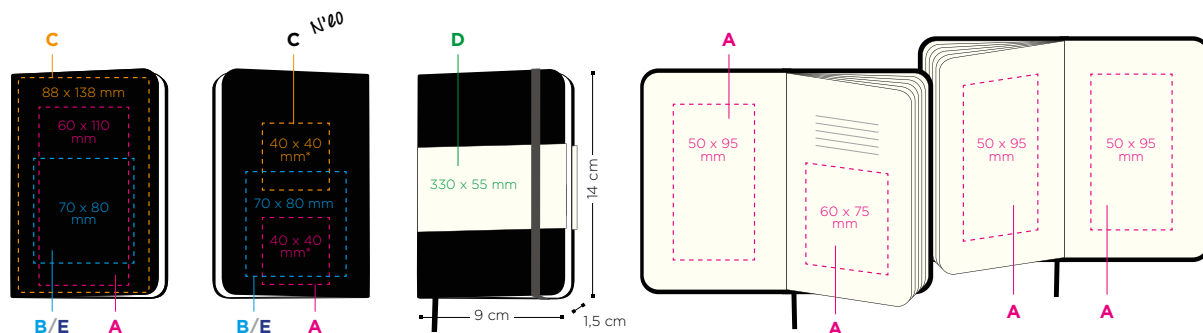
\* Όσο υπάρχουν αποθέματα

Ελάχιστη ποσότητα παραγγελίας: 25

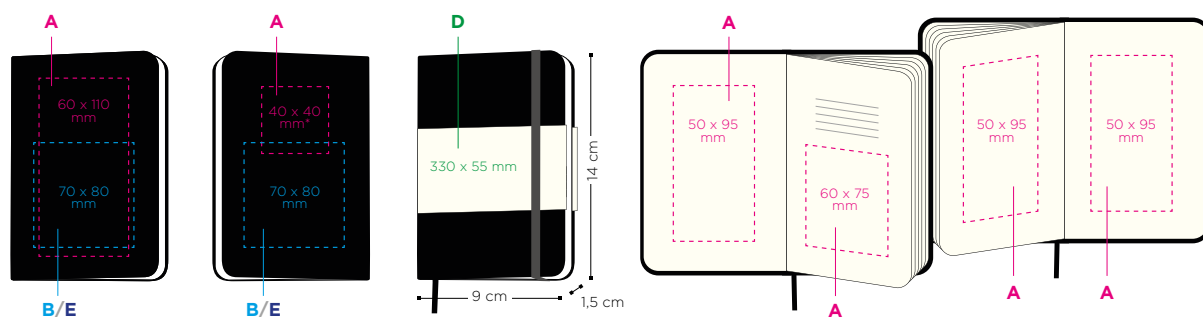
Εξατομικευση:

- A SP:** max. 1 χρώμα
- B DB:** Διάφανο
- C BP:** britePix™
- D DG:** Τετράχρωμη εκτύπωση στην εξωτερική χάρτινη ταινία
- E HS:** max. 1 χρώμα

Hard cover pocket  
15054



Soft cover pocket  
15096



\* Η θέση ή το ύψος των χώρων εκτύπωσης μπορεί να ποικίλλει.  
Παρακαλούμε ζητήστε να μάθετε περισσότερες πληροφορίες.

Εσωτερικές σελίδες:

192 15054

192 15059

χαρτί σε χρώμα ιβουάρ, 70 g/m<sup>2</sup>

Τεχνικές εκτύπωσης:

**SP**  
(SP)  
ΜΕΤΑΞΟΥΤΥΠΙΑ

**DB**  
(DB)  
ΧΑΡΑΞΗ

**DG**  
(DG)  
OFFSET

**BP**  
(BP) britePix™

**HS**  
(HS) HOT  
STAMPING

- ΜΑΥΡΟΣ
- ΧΡΥΣΟ (871 C)
- ΑΣΗΜΙ (877 C)
- ΛΙΣΤΡΟ
- ΔΙΑΦΑΝΟ





# CLASSIC NOTEBOOK LARGE 13 X 21 CM

HARD COVER - 15056

SOFT COVER - 15065



SCARLET RED



BLACK

Χάρτινο περίβλημα : επιλέξε ανάμεσα στο σάνταρ και στο εξατομικευμένο!

HARD COVER - 15056



HARD COVER - 15056



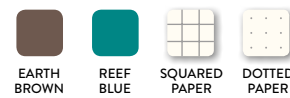
SOFT COVER - 15065



SOFT COVER - 15065



ΆΛΛΕΣ ΕΠΙΛΟΓΕΣ ΚΑΤΟΠΙΝ ΑΙΤΗΜΑΤΟΣ



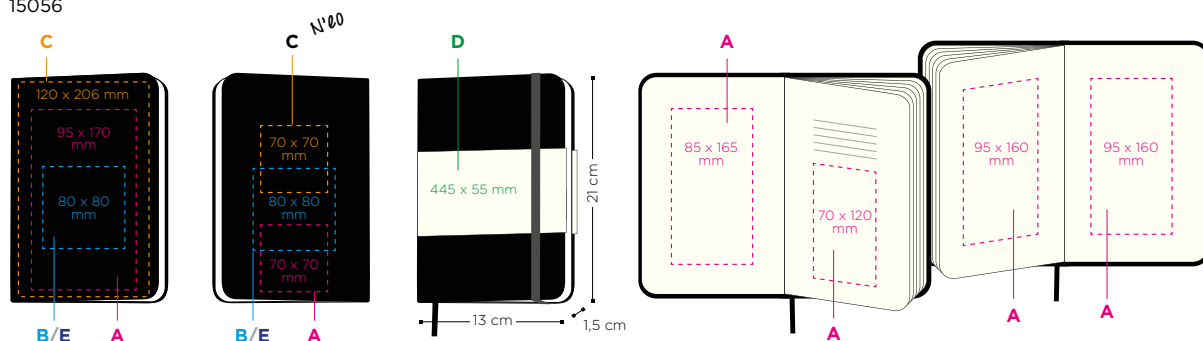
\* Όσο υπάρχουν αποθέματα

Ελάχιστη ποσότητα παραγγελίας: 25

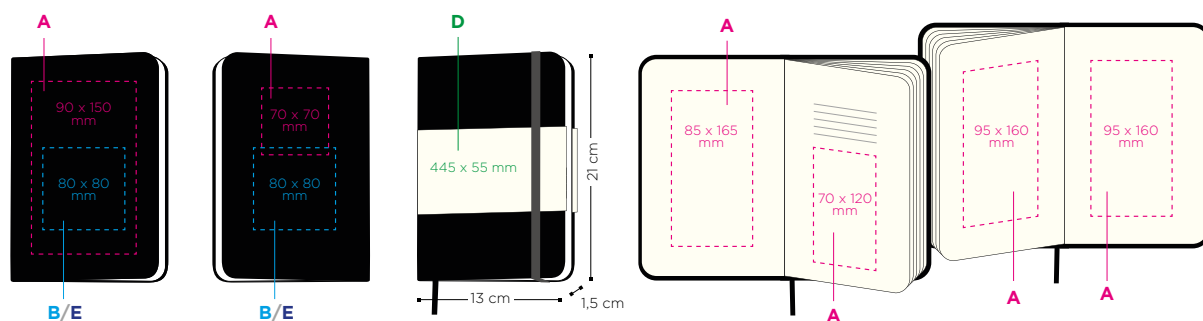
Εξατομικευση:

- A SP:** max. 1 χρώμα
- B DB:** Διάφανο
- C BP:** britePix™
- D DG:** Τετράχρωμη εκτύπωση στην εξωτερική χάρτινη ταινία
- E HS:** max. 1 χρώμα

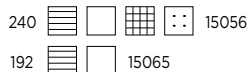
Hard cover large  
15056



Soft cover large  
15065



Εσωτερικές σελίδες:



χαρτί σε χρώμα ιβουάρ, 70 g/m<sup>2</sup>

Τεχνικές εκτύπωσης:



(SP)  
ΜΕΤΑΞΟΥΤΥΠΙΑ



(DB)  
ΧΑΡΑΞΗ



(DG)  
OFFSET



(BP) britePix™



(HS) HOT  
STAMPING

- ΜΑΥΡΟΣ
- ΧΡΥΣΟ (871 C)
- ΑΣΗΜΙ (877 C)
- ΛΕΠΡΟ
- ΔΙΑΦΑΝΟ

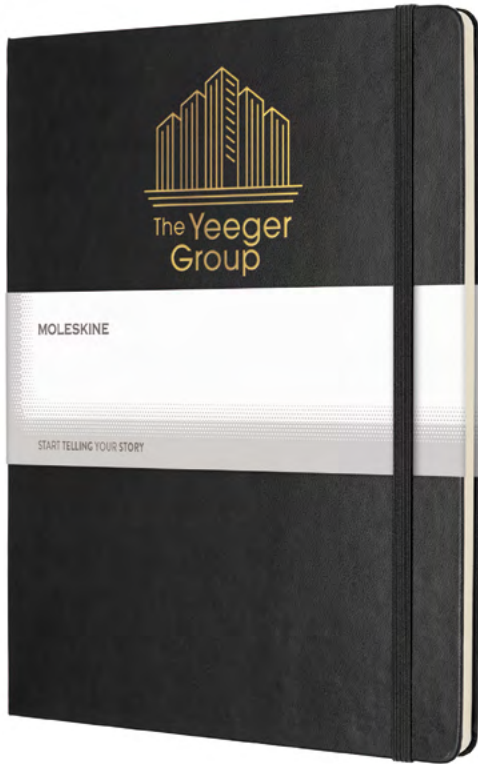




# CLASSIC NOTEBOOK X-LARGE 19 X 25 CM

HARD COVER - 15097

SOFT COVER - 15094



BLACK



BLACK

Μέγεθος X-Large για τις  
καταπληκτικές ιδέες σας!

HARD COVER - 15097

SOFT COVER - 15094



BLACK SAPHIRE BLUE PRUSSIAN BLUE\* WHITE\*



BLACK SAPHIRE BLUE

ΆΛΛΕΣ ΕΠΙΛΟΓΕΣ ΚΑΤΟΠΙΝ ΑΙΤΗΜΑΤΟΣ



SCARLET RED PLAIN PAPER DOTTED PAPER



REEF BLUE SCARLET RED DOTTED PAPER SQUARED PAPER

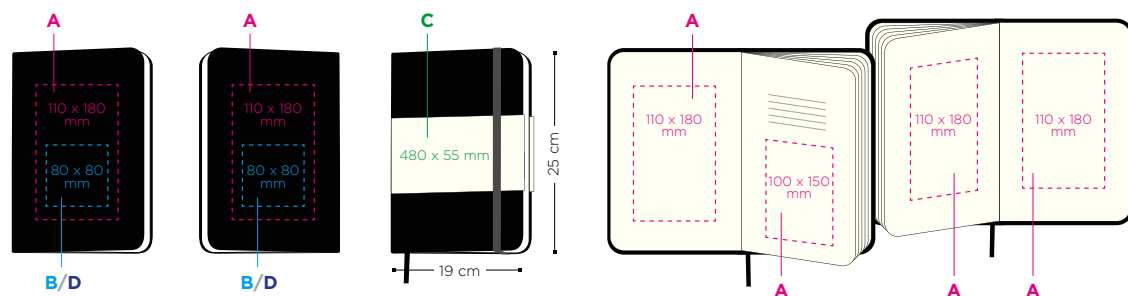
\*Όσο υπάρχουν αποθέματα

Ελάχιστη ποσότητα παραγγελίας: 25

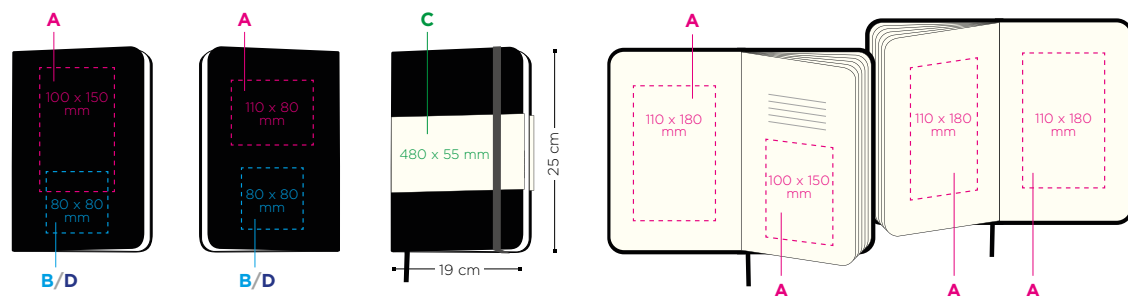
### Εξατομικευση:

- A SP:** max. 1 χρώμα
- B DB:** Διάφανο
- C DG:** Τετράχρωμη εκτύπωση στην εξωτερική χάρτινη ταινία
- D HS:** max. 1 χρώμα

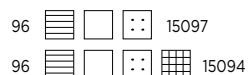
### Hard cover X-Large 15097



### X-Large couverture souple 15094



### Εσωτερικές σελίδες:



χαρτί σε χρώμα βουάρ, 70 g/m<sup>2</sup>

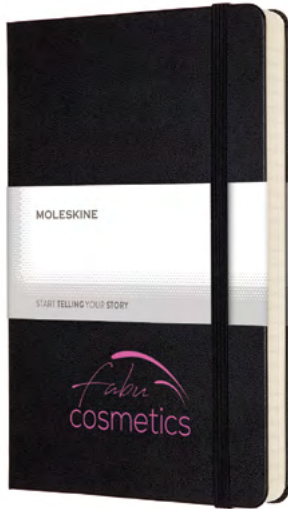
### Τεχνικές εκτύπωσης:





# CLASSIC NOTEBOOK EXPANDED 13 X 21 CM

15105



Περισσότερες σελίδες για  
περισσότερο περιεχόμενο.  
400 σελίδες. 2 σελιδοδείκτες.



BLACK\*

Διατίθεται και σε  
σκληρό εξώφυλλο



Ελάχιστη ποσότητα παραγγελίας: 25

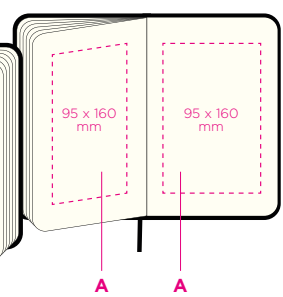
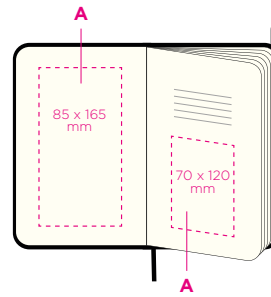
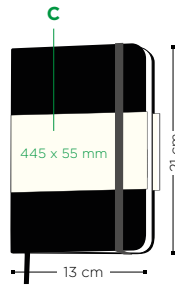
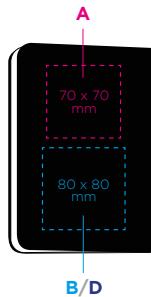
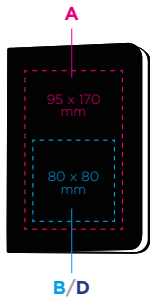
Εξατομικευση:

**A SP:** max. 1 χρώμα

**B DB:** Διάφανο

**C DG:** Τετράχρωμη εκτύπωση στην εξωτερική χάρτινη ταινία

**D HS:** max. 1 χρώμα



Εσωτερικές σελίδες:

400

χαρτί σε χρώμα ιβουάρ, 70 g/m<sup>2</sup>

\* Όσο υπάρχουν αποθέματα

Τεχνικές εκτύπωσης:



(SP)  
ΜΕΤΑΘΟΥΠΙΑ



(DB)  
ΧΑΡΑΞΗ



(DG)  
OFFSET



(HS) HOT  
STAMPING

■ ΜΑΥΡΟΣ  
■ ΧΡΥΣΟ (871 C)  
■ ΑΣΗΜΙ (877 C)  
□ ΑΣΠΡΟ  
□ ΔΙΑΦΑΝΟ

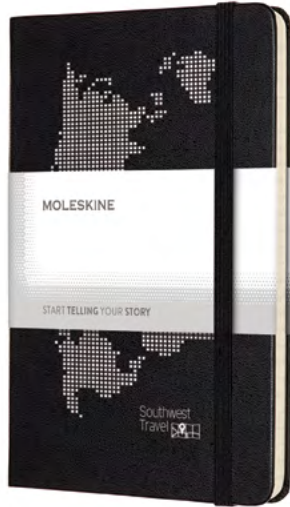






# CLASSIC NOTEBOOK MEDIUM 11.5 X 18 CM

15107



BLACK \*



**XL NOTEBOOK**  
19 X 25 CM

**LARGE NOTEBOOK**  
13 X 21 CM

**POCKET NOTEBOOK**  
9 X 14 CM

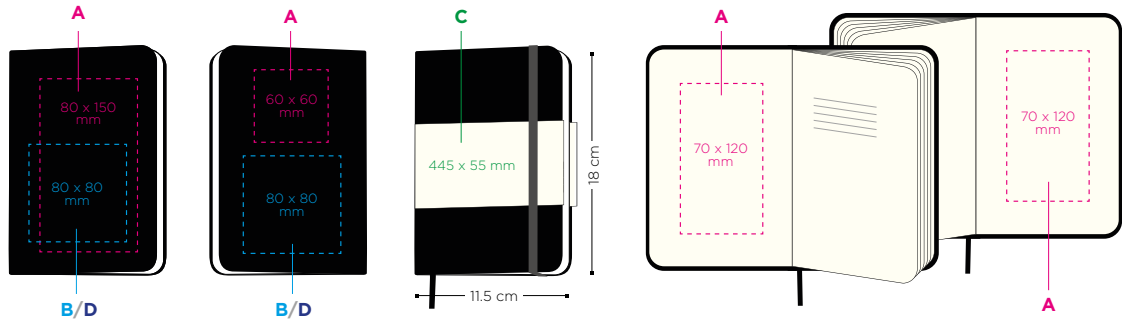


**MEDIUM NOTEBOOK <**  
**11.5 X 18 CM**

Ελάχιστη ποσότητα παραγγελίας: 25

Εξατομικευση:

- A SP:** max. 1 χρώμα
- B DB:** Διάφανο
- C DG:** Τετράχρωμη εκτύπωση στην εξωτερική χάρτινη ταινία
- D HS:** max. 1 χρώμα



Εσωτερικές σελίδες:

208

χαρτί σε χρώμα βουάρ, 70 g/m<sup>2</sup>

\* Όσο υπάρχουν αποθέματα

Τεχνικές εκτύπωσης:



(SP)  
ΜΕΤΑΘΟΤΥΠΙΑ



(DB)  
ΧΑΡΑΞΗ



(DG)  
OFFSET



(HS) HOT  
STAMPING

- ΜΑΥΡΟΣ
- ΧΡΥΣΟ (871 C)
- ΑΣΗΜΙ (877 C)
- ΑΣΠΡΟ
- ΔΙΑΦΑΝΟ





# CAHIERS JOURNALS

15076

POCKET 9 X 14 CM

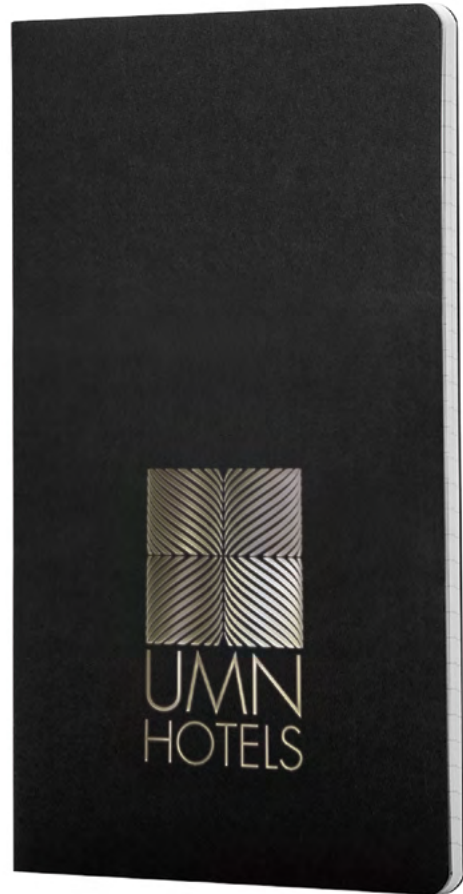


Εξώφυλλο χαρτόνι

Αποσπώμενα τα τελευταία 16 φύλλα

15067

LARGE 13 X 21 CM



POCKET - 15076



BLACK



KRAFT BROWN\*

LARGE - 15067



BLACK



INDIGO BLUE

LARGE - 15067



CRANBERRY RED\*



INDIGO BLUE\*

ΑΛΛΕΣ ΕΠΙΛΟΓΕΣ ΚΑΤΟΠΙΝ ΑΙΤΗΜΑΤΟΣ



INDIGO BLUE



PLAIN PAPER



KRAFT BROWN



PEBBLE GREY



CRANBERRY RED



PLAIN PAPER

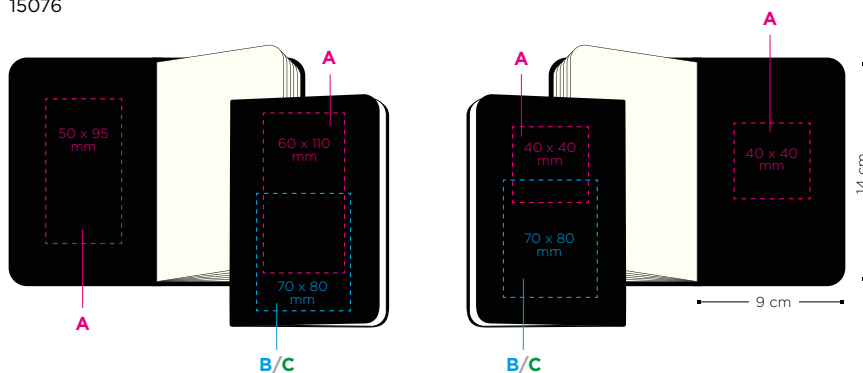
\*Όσο υπάρχουν αποθέματα

Ελάχιστη ποσότητα παραγγελίας: 100

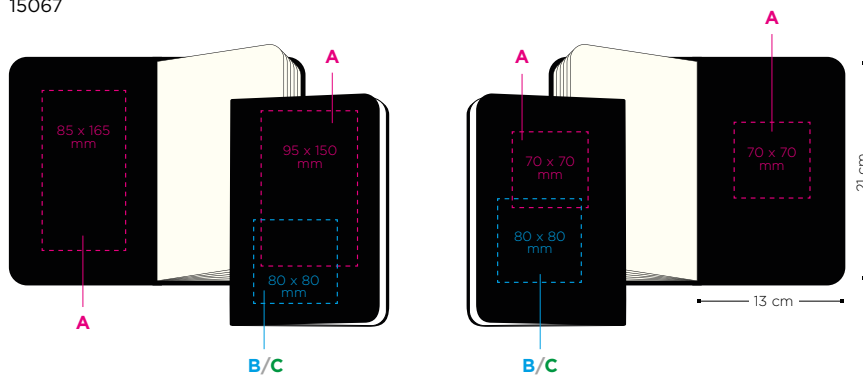
Εξατομικευση:

- A SP:** max. 1 χρώμα
- B HS:** max. 1 χρώμα
- C DB:** Διάφανο

Pocket  
15076



Large  
15067



Εσωτερικές σελίδες:

- 64 15076
- 80 15067

χαρτί σε χρώμα ιβουάρ, 70 g/m<sup>2</sup>

Τεχνικές εκτύπωσης:

- SP** (SP) ΜΕΤΑΞΟΥΤΥΠΙΑ
- DB** (DB) ΧΑΡΑΞΗ
- HS** (HS) HOT STAMPING
- ΜΑΥΡΟΣ
- ΧΡΥΣΟ (871 C)
- ΑΣΗΜΙ (877 C)
- ΑΣΠΡΟ
- ΔΙΑΦΑΝΟ





# PASSION JOURNAL

Ένα μοναδικό δώρο για να καταγράφετε τα ενδιαφέροντά σας και τις πιο σημαντικές στιγμές της ζωής σας

15109

LARGE 13 X 21 CM



## ΚΡΑΣΙΟΥ

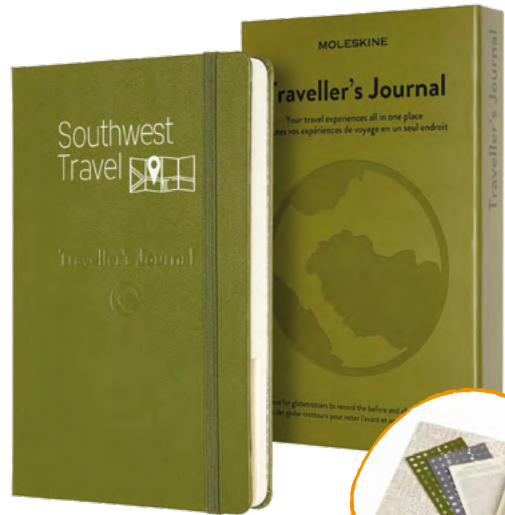
Δημιουργήστε τον δικό σας οδηγό κρασιού

ΗΜΕΡΟΛΟΓΙΟ ΚΡΑΣΙΟΥ\*



15113

LARGE 13 X 21 CM



## ΤΑΞΙΔΙΩΝ

Συγκεντρώστε τις καλύτερες ταξιδιωτικές εμπειρίες σε ένα μέρος

ΗΜΕΡΟΛΟΓΙΟ ΤΑΞΙΔΙΩΝ\*



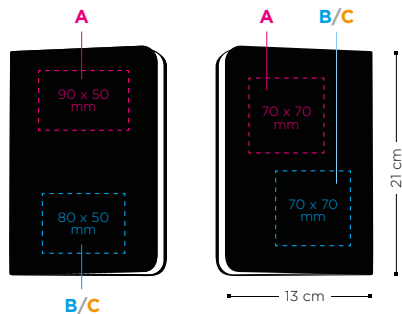
Ελάχιστη ποσότητα παραγγελίας: 16

Εξατομικευση:

**A SP:** max. 1 χρώμα

**B HS:** max. 1 χρώμα

**C DB:** Διάφανο



Εσωτερικές σελίδες:

400 70 g/m<sup>2</sup>

Άλλες επιλογές κατόπιν αιτήματος:



ΗΜΕΡΟΛΟΓΙΟ ΣΥΝΤΑΓΩΝ



ΗΜΕΡΟΛΟΓΙΟ ΕΥΕΞΙΑΣ

Ανατρέξτε στην Ελάχιστη Ποσότητα Παραγγελίας και τις τιμές

\* Όσο υπάρχουν αποθέματα

Τεχνικές εκτύπωσης:



(SP) ΜΕΤΑΞΟΥΤΥΠΙΑ



(DB) ΧΑΡΑΞΗ



(HS) HOT STAMPING

- ΜΑΥΡΟΣ
- ΧΡΥΣΟ (871 C)
- ΑΞΗΜΙ (877 C)
- ΑΞΗΡΟ
- ΔΙΑΦΑΝΟ



# GIFTBOX MOLESKINE

Συμπληρώστε το δώρο με αυτό το κομψό κουτί

12016 SOFT COVER NOTEBOOK SET



12017 HARD COVER NOTEBOOK SET



BLACK\*

Σετ σημειωματάριο  
& στυλό

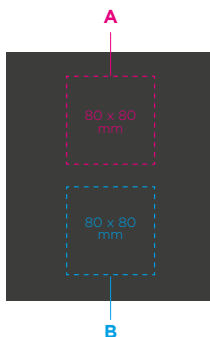
1. Επιλέξτε και εξατομικεύστε ένα κλασικό μεγάλο σημειωματάριο
2. Συνδυάστε το με ένα στυλό Moleskine
3. Εξατομικεύστε την συσκευασία δώρου

Ελάχιστη ποσότητα παραγγελίας: 25

Εξατομικευση:

**A SP:** max. 1 χρώμα

**B HS:** max. 1 χρώμα



Τεχνικές εκτύπωσης:



(SP)  
ΜΕΤΑΞΕΟΥΤΥΠΙΑ



(HS) HOT  
STAMPING

- ΜΑΥΡΟΣ
- ΧΡΥΣΟ (871 C)
- ΑΣΗΜΙ (877 C)
- ΑΣΤΡΟ
- ΔΙΑΦΑΝΟ

\* Όσο υπάρχουν αποθέματα



# SMART WRITING SET

Ψηφιοποιήστε το ιδανικό σας σε πραγματικό χρόνο

15104



Νέο Smart Pen 3: με κορφές γραμμές, σχεδιασμένο για να κρατιέται άνετα. Αποκλειστικός φορτιστής για το στυλό.

## APP NOTES 2.0

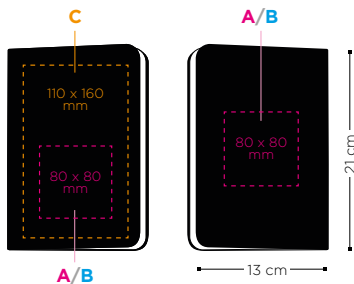
Νέο και βελτιωμένο!



Ελάχιστη ποσότητα παραγγελίας: 1

Εξατομικευση:

- A DB:** Διάφανο
- B HS:** max. 1 χρώμα
- C BP:** britePix™



Το Smart Writing Set περιλαμβάνει τα εξής στοιχεία:

- Smart Notebook με χαρτί Ncoded σχεδιασμένο για χρήση με το Smart Pen
- Smart Pen
- 1 ανταλλακτικό μελάνι
- 1 μαγνητικός φορτιστής

Τεχνικές εκτύπωσης:

<b>DB</b> (DB) ΧΑΡΑΞΗ	<b>BP</b> (BP) britePix™ 	<b>HS</b> (HS) HOT STAMPING	<ul style="list-style-type: none"> <li><span style="display: inline-block; width: 10px; height: 10px; background-color: black; margin-right: 5px;"></span> ΜΑΥΡΟΣ</li> <li><span style="display: inline-block; width: 10px; height: 10px; background-color: yellow; margin-right: 5px;"></span> ΧΡΥΣΟ (871 C)</li> <li><span style="display: inline-block; width: 10px; height: 10px; background-color: gray; margin-right: 5px;"></span> ΑΣΗΜΙ (877 C)</li> <li><input type="checkbox"/> ΑΣΠΡΟ</li> <li><input type="checkbox"/> ΔΙΑΦΑΝΟ</li> </ul>
--------------------------	---------------------------------	--------------------------------	--



Εσωτερικές σελίδες:

176 15104 100 g/m<sup>2</sup>



# BUSINESS BACKPACK

Ο κινητός σας χώρο εργασίας

15108



Εσωτερική ειδική  
ζαμποποίηση

Λουράκι ερόλει + κρυφό  
φερμουάρ ασφαλείας



Εύχρηστες θήκες για  
μικρά αντικείμενα



BLACK\*

Ο κινητός σας χώρο εργασίας.  
Ενισχύστε την παραγωγικότητα εν κινήσει.  
Δημιουργήθηκε για όποιον ξοδεύει πολύ χρόνο  
ταξιδεύοντας, αυτό το σακίδιο εργασίας  
διαθέτει πρακτικές τσέπες και αποθηκευτικούς  
χώρους για την ασφάλεια εγγράφων, συσκευές  
(μέχρι 15"), σημειωματάρια και θέσεις για όλα  
τα είδη αξεσουάρ.

Ελάχιστη ποσότητα παραγγελίας: 8

Εξατομικευση:

SP: max. 1 col.

Τεχνικές εκτύπωσης:



(SP)  
ΜΕΤΑΞΟΤΥΠΙΑ



\* Όσο υπάρχουν αποθέματα



Οι εικόνες είναι αποκλειστικά για οπτική αναπαράσταση.

Επιφυλασσόμαστε του δικαιώματός μας να αλλάξουμε τη διαμόρφωση του προϊόντος οποιαδήποτε στιγμή.